

# ARTISAN FAMILY

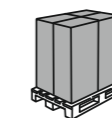
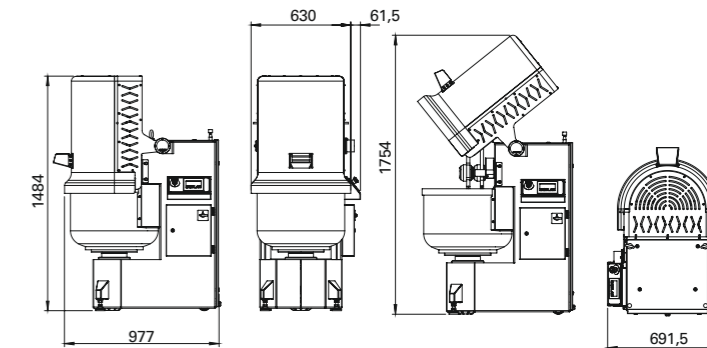
# 45-55-65 KG

## iTWIN 65

ARTISAN FAMILY

CAPACITÀ VASCA  
BOWL CAPACITY | **65 KG**

▶▶ GUARDA IL VIDEO  
watch the video



80x115x165h  
370 kg

bancale e cartone di serie  
standard carton pallet



90x120x170h  
395 kg

gabbia in legno su richiesta  
wooden crate on request



### iTWIN65/MAN - iTWIN65/PRO - iTWIN65/INV - iTWIN65/TOUCH

Dough capacity (min/max)*	kg	5/64		
Flour capacity (min/max)*	kg	3/40		
Water capacity (min/max)*	lt	2/24		
Bowl volume	lt	90		
Water / flour min	%	60		
Twin arms turns	1 <sup>st</sup> /2 <sup>nd</sup> speed	MAN - PRO	bpm	40/60
	inverter	INV - TOUCH	bpm	from 25 to 75
Bowl turns	1 <sup>st</sup> /2 <sup>nd</sup> speed	MAN - PRO	rpm	8/12
	inverter	INV - TOUCH	rpm	from 5 to 15
Bowl dimension (D x H)	mm	550x390		
Motor power	1 <sup>st</sup> /2 <sup>nd</sup> speed	MAN - PRO	Kw	1.5/2.2
	inverter	INV - TOUCH	Kw	2.2
Volt	MAN - PRO - INV - TOUCH		V	400/3/50-60
	MAN - PRO - INV - TOUCH		V	230/3/50-60
Volt	INV - TOUCH		V	230/1/50-60
	INV - TOUCH		V	230/1/50-60
Electric motor brake		included		
Net weight	kg	330		

\* Capacità d'impasto calcolata con il 60% di idratazione. La capacità massima può variare in funzione degli ingredienti. / Dough capacity calculated with 60% of hydration. The maximum capacity may vary depending on the ingredients.

# PANNELLO COMANDI

control panel



## ELETTROMECCANICO MANUALE / MANUAL ELECTROMECHANICAL

MAN

(Trifase 2 velocità / three-phase 2 speeds)

**Pannello elettromeccanico manuale** con due velocità vasca e utensili accoppiate, e selettore di passaggio dalla prima alla seconda velocità (40/60 battute). No timers.

**Manual electromechanical panel** with two bowl speeds and coupled tools (40/60 BPM), in addition to a device to switch from speed 1 to speed 2. No timers.

- 2 velocità
- No Timer
- 2 Speeds
- No Timers



## DIGITALE AUTOMATICO / AUTOMATIC DIGITAL

PRO

(Trifase 2 velocità / three-phase 2 speeds)

**Pannello digitale automatico** con il quale è possibile impostare un ciclo automatico, selezionando un tempo di lavoro per la prima velocità (40 battute) e uno per la seconda velocità (60 battute), la macchina funzionerà automaticamente per il tempo scelto, passando dalla prima alla seconda velocità e fermandosi alla fine della ciclo. Dopo aver completato l'operazione, è possibile estrarre facilmente l'impasto con l'uso di un pulsante "impulse" che fa ruotare la vasca a colpi.

**Automatic digital panel** used to enter the settings for an automatic cycle, selecting a processing time for speed 1 (40 BPM) and another for speed 2 (60 BPM); the machine will run automatically for the selected time, switching from speed 1 to speed 2 and stopping at the end of the cycle. After completing the operation, simply extract the dough by pressing an "impulse" button that jogs the rotation of the bowl.

- 2 velocità - 2 timers digitali
- Funzione MANUALE / AUTOMATICA
- Pulsante impulsi vasca/bracci
- 2 Speeds - 2 Digital Timers
- Man/auto functions
- With Bowl Impulse Button



## DIGITALE AUTOMATICO / AUTOMATIC DIGITAL

INV/1PH (Monofase con velocità variabile / single-phase with variable speed)

INV/3PH (Trifase con velocità variabile/ three-phase with variable speed)

**Pannello digitale automatico** dotato di manopola graduata che aziona il potenziometro dell'inverter e display di visualizzazione della velocità. L'operatore ha la possibilità di variare le bracciate della macchina da un minimo di 25 battute al minuto ad un massimo di 75 battute al minuto in qualsiasi momento. Un timer elettronico ha la funzione di arrestare la macchina dopo il tempo stimato.

**Manual automatic panel** equipped with a graduated knob that controls the inverter potentiometer, and speed display. The operator has the possibility to change the machine arm strokes from a minimum of 25 BPM per minute to a maximum of 75 BPM per minute at any time. An electronic timer is set to stop the machine after the estimated time.

- Con inverter (display velocità)
- Con timer digitale
- Funzione MANUALE / AUTOMATICA

- With inverter (BPM display)
- With digital timer
- Man/auto functions



## DIGITALE AUTOMATICO PROGRAMMABILE / AUTOMATIC DIGITAL PROGRAM.

INV/PROG/1PH (Monofase con velocità variabile / single-phase with variable speed)

INV/PROG/3PH (Trifase con velocità variabile/ three-phase with variable speed)

**Pannello digitale automatico programmabile** con il quale è possibile impostare un ciclo automatico, selezionando fino a 5 diversi valori di velocità e tempi di lavoro. Possiamo salvare fino a 99 diverse ricette. La macchina funzionerà automaticamente per il tempo della ricetta e fermandosi alla fine del ciclo. Grazie ad una manopola graduata che aziona il potenziometro dell'inverter l'operatore ha la possibilità di variare le bracciate della macchina da un minimo di 25 battute al minuto ad un massimo di 75 battute al minuto in qualsiasi momento. Dopo aver completato l'operazione, è possibile estrarre facilmente l'impasto con l'uso di un pulsante "impulse" che fa ruotare la vasca a colpi. La macchina ha una funzione "MANUALE" utile alla creazione di nuove ricette.

**A programmable automatic digital panel** with which it is possible to set an automatic cycle, selecting up to 5 different speed values and working times. We can save up to 99 different recipes. The machine will work automatically for the time of the recipe and stopping at the end of the cycle. Thanks to a graduated knob that activates the inverter potentiometer, The operator has the possibility to change the machine arm strokes from a minimum of 25 BPM per minute to a maximum of 75 BPM per minute at any time. After completing the operation, simply extract the dough by pressing an "impulse" button that jogs the rotation of the bowl. The machine has a "MANUAL" function useful for creating new recipes.

- Con inverter
- 5 step programmabili (velocità + tempo)
- 99 ricette
- Funzione MANUALE / AUTOMATICA
- Pulsante impulsi vasca/bracci

- With inverter
- 5 programmable steps (speed + timer)
- 99 Recipes
- Man/auto functions
- With bowl impulse button



# INDUSTRY 4.0



## TOUCH AUTOMATICO PROGRAMMABILE / AUTOMATIC TOUCH PROGRAM.

### TOUCH/1PH

(Monofase con velocità variabile / single-phase with variable speed)

### TOUCH/3PH

(Trifase con velocità variabile/ three-phase with variable speed)

**Pannello automatico touch screen e PLC mitsubishi**, grazie al quale possiamo memorizzare infinite ricette. L'operatore ha la possibilità di impostare diversi parametri per ogni ricetta, come il numero delle fasi di impasto, le velocità, i tempi e le pause necessarie all'aggiunta di ingredienti oppure far riposare l'impasto. Le velocità possono essere impostate da un minimo di 25 battute al minuto ad un massimo di 75 battute al minuto, e variata in qualsiasi momento. La macchina ha una funzione "MANUALE" utile alla creazione di nuove ricette. Dopo aver completato l'operazione, è possibile estrarre facilmente l'impasto con l'uso di un pulsante "impulse" che fa ruotare la vasca a colpi.

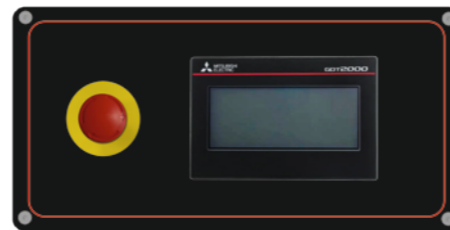
Progettata in rispetto delle normative tecnologiche INDUSTRIA 4.0.

**Automatic touch screen panel with inverter and mitsubishi PLC**, thanks to which we can store infinite recipes. The operator has the ability to set different parameters for each recipe, such as the number of dough steps preparation, the speeds, times and pauses necessary for adding ingredients or letting the dough rest. Speeds can be set from a minimum of 25 BPM per minute to a maximum of 75 BPM per minute and changed at any time. The machine has a "MANUAL" function useful for creating new recipes. After completing the operation, simply extract the dough by pressing an "impulse" button that jogs the rotation of the bowl.

Designed in compliance with INDUSTRY 4.0 technological regulations.

- Con inverter
- Plc mitsubishi
- Memoria SD per ricette
- Funzione MANUALE / AUTOMATICA
- Pulsante impulsi vasca/bracci

- With inverter
- Plc mitsubishi
- SD memory to save recipes
- Man/auto functions
- With bowl impulse button



# IN LINEA CON IL TUO BRAND

Tailored to your brand

Per i nostri collaboratori/clienti più esigenti offriamo un servizio di customizzazione a 360° delle impastatrici, a partire dal pannello comandi, fino al colore ed alle serigrafie sul corpo macchina.

Sarà sufficiente fornire il vostro logo in alta risoluzione o vettoriale, e comunicarci il vostro codice colore aziendale. Sarà nostra cura studiare la migliore soluzione customizzata alla vostra azienda.

For our most demanding collaborators/customers we also provide a 360 degree customisation service for kneading machine, starting from the control panel, up to the colour and silkscreen printing on the machine body.

Simply send us a high resolution or vectorial version of your logo along with corporate colour codes. We will study the best possible customised solution for your company.





#### **CORPO MACCHINE | machine unit**

Struttura in acciaio verniciato con vernici atossiche certificate per uso alimentare.  
Steel structure painted using non-toxic paints with food-grade certification.



#### **VASCA | bowl**

Costruita in acciaio inox di notevole spessore con rinforzo alla base. Disponibile nelle versioni 45, 55, 65, 110, 130 e 150 kg.  
Made of outstandingly thick stainless steel with a reinforcement at the base. Available versions: 45, 55, 65, 110, 130 and 150 kg.



#### **UTENSILI | tools**

I bracci sono realizzati in acciaio inox di notevole spessore e montati su cuscinetti a sfere auto lubrificati. Il braccio sinistro è dotato di un "loop back" per prendere l'impasto, mentre il braccio destro è progettato per stendere la pasta.  
The arms are made of outstandingly thick stainless steel and mounted on self-lubricated ball bearings. The left arm is fitted with a "loop back" to capture the dough, while the right arm is designed to extend the dough.



#### **INGRANAGGI | gears**

Realizzati in fusione di ghisa sferoidale immersi in bagno d'olio per garantire silenziosità e durata.  
Made of spheroidal cast iron immersed in an oil bath to guarantee silence and durability.



Tutte le macchine sono conformi alla CE e sono contrassegnate ETL come prova della conformità del prodotto agli standard di sicurezza nordamericani. I nostri miscelatori sono progettati, costruiti ed assemblati in ITALIA.

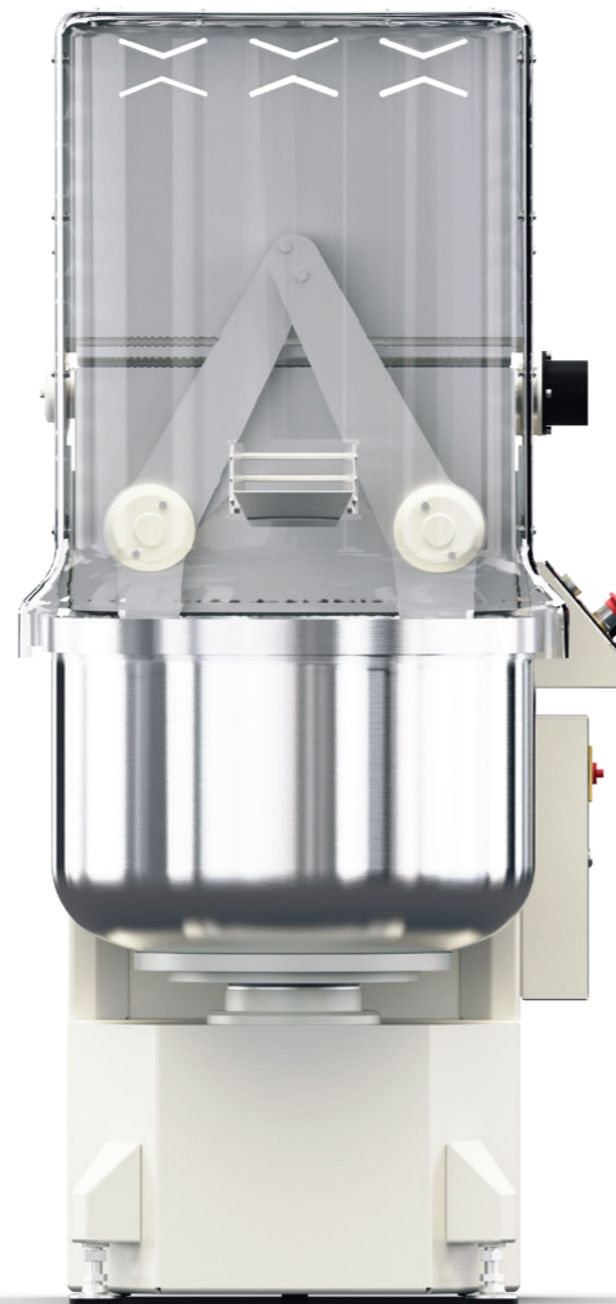


All the machines comply with CE standards and are marked ETL as a proof of product compliance to North American safety standards. Our mixers are designed, manufactured and assembled in ITALY.



#### **AMMORTIZZATORE IDRAULICO | hydraulic shock absorber**

Deceleratore idraulico rotante che aumenta il grado di sicurezza delle nostre macchine quando viene sollevata o abbassata la protezione vasca.  
Rotary shock absorber that increases the safety level of our machines when the bowl protection is raised or lowered by the operator.



#### **MOTORE | motor**

Disponibile in versione trifase 2 velocità ed in versione trifase/monofase a velocità variabile (INVERTER).  
Available in 3-phase 2 speed version and a 3-phase/single-phase version with variable speed (INVERTER).



#### **COLLEGAMENTI ELETTRICI | electrical connections**

Tutte le macchine vengono fornite standard con collegamento in 400 Volt 50/60 Hz 3 fasi. A richiesta, si possono fare con tensioni diverse.  
Standard supply of all the machines include 400 Volt 50/60 Hz 3 phase connections. On request, they can be supplied with different voltages.



#### **TRASMISSIONE | transmission**

Trasmissione del moto con pulegge e cinghie trapezoidali per garantire la massima silenziosità ed affidabilità. La vasca è collegata ad un motoriduttore.  
Drive transmission with pulleys and trapezoidal belts to guarantee maximum silence and reliability. The bowl is connected to a gear motor.



#### **PROTEZIONE | protection**

Riparo in plexiglass anti-urto. Rispetta tutte le normative igienico-sanitarie (Food processing machinery - Dough mixers - Safety and hygiene requirements EN 453:2000+A1:2009)  
Anti-shock plexiglass shield. It complies with all health and hygiene regulations (Food processing machinery - Dough mixers - Safety and hygiene requirements EN 453:2000+A1:2009)



#### **MOVIMENTAZIONE | movement**

Dotata di ruote per la movimentazione e di due piedi stabilizzatori, per poter mantenere un livello igienico nel Vostro laboratorio. Piedi di appoggio anteriori regolabili.  
It is equipped with wheels for handling and two stabilising feet, in order to maintain the required hygienic level in your laboratory. Adjustable front support feet.



#### **CARTER APRIBILI | openable carters**

Sistema rapido di aggancio/sgancio mezzo chiusure a levetta riducendo tempi di pulizia e manutenzione.  
Quick coupling / uncoupling system by means quick locks with built-in key, thus reducing cleaning and maintenance times.

