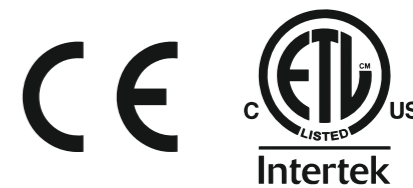


**Italmix**  
the twin arm mixer





# OUR ARMS, YOUR HANDS



Noi di ITALMIX, abbiamo deciso di lavorare nei settori della **panificazione, pasticceria e pizzeria** con responsabilità ed entusiasmo, per proporci giusto all'inizio di questa importante filiera alimentare, **specializzandoci nella produzione di impastatrici a bracci tuffanti di assoluta affidabilità e durata.**

ITALMIX può contare su uno staff che vanta una **competenza più che trentennale** nel campo della fabbricazione di macchinari per la panificazione, pasticceria e pizzeria. Questo si traduce in una forte esperienza e una profonda conoscenza del mercato e dei bisogni del cliente.

La scelta di specializzarsi in un singolo prodotto ci permette di offrire impastatrici di alta qualità ed affidabilità, virtù che vengono confermate dai **minuziosi collaudi** effettuati prima della consegna di ogni macchina.

Tutti i macchinari sono realizzati tenendo in considerazione i consigli del cliente finale al fine di soddisfarne le richieste. L'azienda garantisce un prodotto ed un servizio **TUTTO MADE IN ITALY.**

ITALMIX decided to work in the **bakery, confectionery and pizzeria** industries with responsibility and enthusiasm, to propose our services right at the beginning of this important food chain, **specialising in the production of reliable and long-lasting twin arm kneading machines.**

ITALMIX can count on in its own employees that boast **over thirty years of experience** in the bakery, confectionery and pizzeria machinery manufacturing industry. This highlights the extensive experience and a thorough knowledge of the market and customer demands.

The choice we made of specialising in a single product allows us to supply superior quality and reliable kneading machines, virtues that are confirmed by the **scrupulous final testing** performed before the delivery of each machine.

All the machines are manufactured taking into consideration the recommendations of the end customer in order to fully meet their demands. The company guarantees a **FULLY MADE IN ITALY** product and service.

▶ GUARDA IL VIDEO  
watch the video





# ISPIRATE DAL PASSATO, PROGETTATE PER IL FUTURO

inspired by the past, designed for the future

Abbiamo pensato e creato una nuova linea di impastatrici a bracci tuffanti, progettandole per offrire a fornai, pasticceri e pizzaioli una gamma completa di soluzioni e funzionalità in grado di soddisfare ogni esigenza produttiva.

La costante attenzione e ricerca di nuovi materiali e nuove soluzioni tecniche, rendono le nostre macchine estremamente affidabili, sicure e durature nel tempo.

We have conceived and created a new line of twin arm kneading machines, designing them to offer bakers, pastry chefs and pizza makers a comprehensive range of solutions and features so as to satisfy every production requirement.

The ongoing attention and research conducted on new materials and new technical solutions make our machines outstandingly reliable, safe and durable.

# ESPERIENZA, TECNOLOGIA, AMBIENTE E MADE IN ITALY

technology, environment and Made in Italy

Tecnologia all'avanguardia, rispetto per l'ambiente e per la salute del cliente condividono la stessa importanza in ITALMIX (autonoma dal punto di vista energetico).

Tutte le parti a contatto con il cibo sono trattate con **vernici atossiche e certificate per uso alimentare**. Le nostre impastatrici sono dimensionate e progettate per ridurre al minimo gli assorbimenti di corrente, con conseguente **minor impatto ambientale**. Una garanzia di qualità resa possibile grazie al completo controllo della filiera produttiva interna, **100% made in Italy**.

State-of-the-art technology, respect for the environment and for the health of the customer all share the same level of importance in ITALMIX (autonomous from an energy point of view).

All parts in contact with food are treated with **non-toxic paints with food-grade certification**. Our kneading machines are sized and designed to minimise current absorption, consequently achieving a **lower environmental impact**. Quality assurance made possible thanks to the complete control over the internal production chain, **100% made in Italy**.

# TRADIZIONE DELL'IMPASTO

kneading tradition

Le impastatrici a bracci tuffanti, grazie alla loro linea e ai bracci meccanici, riportano alla mente **l'antica tradizione dell'impasto manuale**.

Da 30 anni studiamo i gesti dei maestri panificatori italiani, al fine di mantenere la stessa qualità di impasto attraverso soluzioni semplici e pratiche.

L'azione a doppio braccio (impastare, sollevare, allungare e piegare) assicura lo **sviluppo perfetto del glutine e il massimo assorbimento d'acqua** senza riscaldare l'impasto.

Thanks to their design and the mechanical arms, the twin arm kneading machines reproduce the **ancient traditional motion of kneading by hand**.

We have been studying the gestures of Italian master bakers for over 30 years, in order to maintain the same quality of kneading with simple and practical solutions.

The twin-arm action (kneading, lifting, stretching and folding) ensures **perfect gluten development and maximum water absorption** without heating the dough.

# A TUTTO OSSIGENO

oxygen input

L'obiettivo di un buon impasto è quello di riuscire a formare una **maglia glutinica resistente ed estensibile**, riuscendo, nel contempo, ad ossigenare bene il nostro impasto.

Il nostro speciale movimento, col suo modo particolare di sollecitare la massa, è il migliore per **inglobare aria ed ossigenare il più possibile l'impasto**, consentendo di avere lievitazioni rapide e un maggior volume dei prodotti finiti, nel minor tempo possibile. Risultato di questi molteplici passaggi, quindi, sarà un **prodotto leggero e ben lievitato**.

The objective of good kneading is to be able to form a **resistant and extensible gluten mesh** and, at the same time, to correctly oxygenate the dough.

Our special movement, with its particular way of stimulating the mass, is the best solution to **incorporate air and oxygenate the dough** as much as possible, which leads to rapid leavening and a larger volume of finished products, in the shortest possible time. The outcome of these multiple phases will therefore be a **light and well-leavened product**.



# IMPASTARE SENZA LIMITI

kneading with no limits

Mantenendo invariate le caratteristiche delle macchine, le ITALMIX offrono la possibilità di **impastare diversi tipi di prodotto**, con diverse consistenze e percentuali di idratazione.

Progettate per lavorare sia impasti teneri (idratazione massima del 90%) che medio-duri (idratazione minima del 60%), con Italmix potete finalmente trovare una macchina che lavori con voi, e per voi.

Istintivamente semplici, eccezionalmente performanti.

Whilst maintaining the characteristics of the machines, the Italmix range offers the possibility of **kneading different types of products**, with different consistencies and water content percentages.

Designed to knead both soft dough (90% maximum hydration) and medium-firm (60% minimum hydration), with the Italmix range you will finally find a machine that works with you, and for you.

Instinctively simple, exceptionally high-performing.

# SISTEMI DI SICUREZZA ATTIVA

active safety systems

Le nostre impastatrici sono dotate di tutti i sistemi necessari per **garantire il massimo della sicurezza** a qualsiasi operatore, senza rallentare o complicare il lavoro.

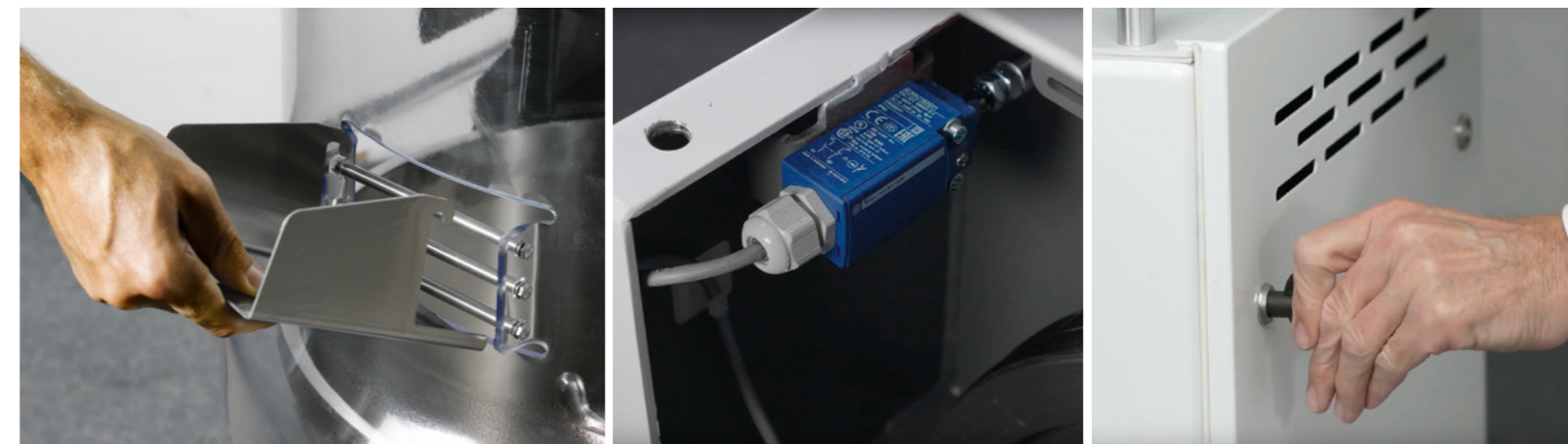
La presenza di **microinterruttori** di sicurezza posizionati in punti strategici, assicura l'avvio del ciclo di lavoro solo in condizioni di massima sicurezza.

La macchina è dotata di un **sistema di arresto immediato**, all'apertura della protezione, o se premuto il pulsante di emergenza grazie ad un freno motore elettrico.

Our kneading machines are equipped with all the necessary device systems to **guarantee maximum safety** to all operators, without delaying or complicating their work.

The presence of safety **micro-switches** positioned at strategic points, ensures that the work cycle will only start in maximum safety conditions.

The machine is equipped with an **immediate stop system**, which is triggered when the guard is opened, or if the emergency button is pressed by means of an electric motor brake.





#### CORPO MACCHINE | machine unit

Struttura in acciaio verniciato con vernici atossiche certificate per uso alimentare.  
Steel structure painted using non-toxic paints with food-grade certification.



#### VASCA | bowl

Costruita in acciaio inox di notevole spessore con rinforzo alla base. Disponibile nelle versioni 45, 55, 65, 110, 130 e 150 kg.  
Made of outstandingly thick stainless steel with a reinforcement at the base. Available versions: 45, 55, 65, 110, 130 and 150 kg.



#### UTENSILI | tools

I bracci sono realizzati in acciaio inox di notevole spessore e montati su cuscinetti a sfere auto lubrificati. Il braccio sinistro è dotato di un "loop back" per prendere l'impasto, mentre il braccio destro è progettato per stendere la pasta.  
The arms are made of outstandingly thick stainless steel and mounted on self-lubricated ball bearings. The left arm is fitted with a "loop back" to capture the dough, while the right arm is designed to extend the dough.



#### INGRANAGGI | gears

Realizzati in fusione di ghisa sferoidale immersi in bagno d'olio per garantire silenziosità e durata.  
Made of spheroidal cast iron immersed in an oil bath to guarantee silence and durability.



Tutte le macchine sono conformi alla CE e sono contrassegnate ETL come prova della conformità del prodotto agli standard di sicurezza nordamericani. I nostri miscelatori sono progettati, costruiti ed assemblati in ITALIA.

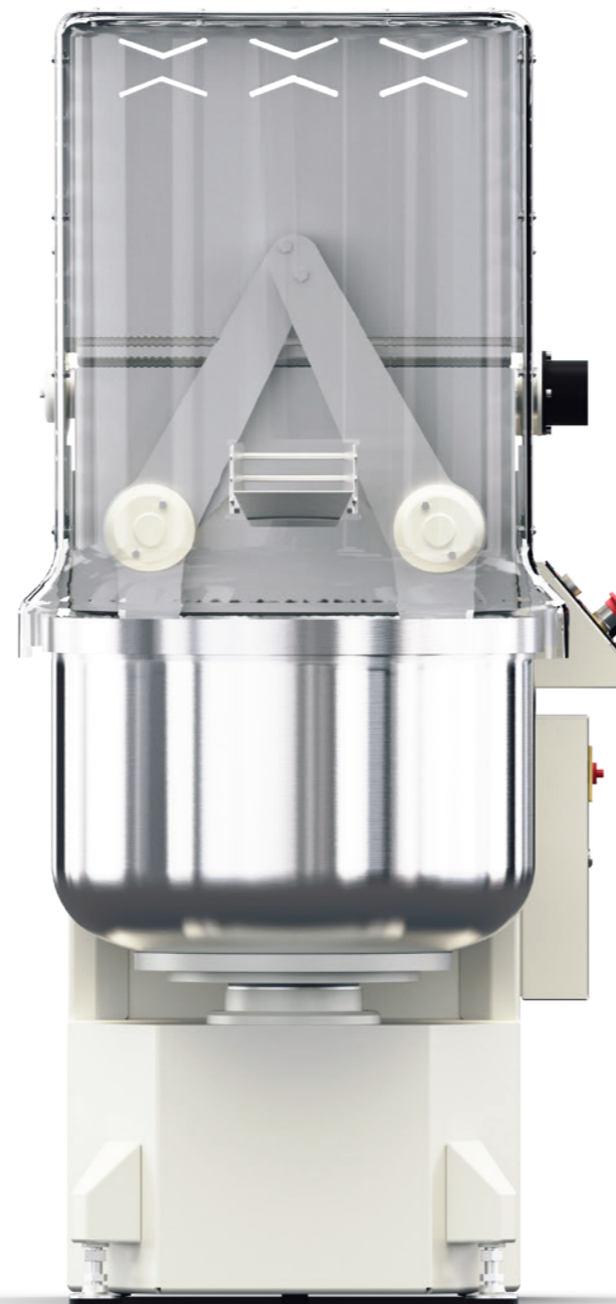


All the machines comply with CE standards and are marked ETL as a proof of product compliance to North American safety standards. Our mixers are designed, manufactured and assembled in ITALY.



#### AMMORTIZZATORE IDRAULICO | hydraulic shock absorber

Deceleratore idraulico rotante che aumenta il grado di sicurezza delle nostre macchine quando viene sollevata o abbassata la protezione vasca.  
Rotary shock absorber that increases the safety level of our machines when the bowl protection is raised or lowered by the operator.



#### MOTORE | motor

Disponibile in versione trifase 2 velocità ed in versione trifase/monofase a velocità variabile (INVERTER).  
Available in 3-phase 2 speed version and a 3-phase/single-phase version with variable speed (INVERTER).



#### COLLEGAMENTI ELETTRICI | electrical connections

Tutte le macchine vengono fornite standard con collegamento in 400 Volt 50/60 Hz 3 fasi. A richiesta, si possono fare con tensioni diverse.  
Standard supply of all the machines include 400 Volt 50/60 Hz 3 phase connections. On request, they can be supplied with different voltages.



#### TRASMISSIONE | transmission

Trasmissione del moto con pulegge e cinghie trapezoidali per garantire la massima silenziosità ed affidabilità. La vasca è collegata ad un motoriduttore.  
Drive transmission with pulleys and trapezoidal belts to guarantee maximum silence and reliability. The bowl is connected to a gear motor.



#### PROTEZIONE | protection

Riparo in plexiglass anti-urto. Rispetta tutte le normative igienico-sanitarie (Food processing machinery - Dough mixers - Safety and hygiene requirements EN 453:2000+A1:2009)  
Anti-shock plexiglass shield. It complies with all health and hygiene regulations (Food processing machinery - Dough mixers - Safety and hygiene requirements EN 453:2000+A1:2009)



#### MOVIMENTAZIONE | movement

Dotata di ruote per la movimentazione e di due piedi stabilizzatori, per poter mantenere un livello igienico nel Vostro laboratorio.  
Piedi di appoggio anteriori regolabili.  
It is equipped with wheels for handling and two stabilising feet, in order to maintain the required hygienic level in your laboratory.  
Adjustable front support feet.



#### CARTER APRIBILI | openable carters

Sistema rapido di aggancio/sgancio mezzo chiusure a levetta riducendo tempi di pulizia e manutenzione.  
Quick coupling / uncoupling system by means quick locks with built-in key, thus reducing cleaning and maintenance times.



## PULIZIA ED ACCESSIBILITÀ NON POSSONO ESSERE SOTTOVALUTATI cleaning and accessibility first

Tutte le nostre impastatrici sono dotate di carters apribili (superiore/posteriore/laterale), in modo da facilitare l'operatore nei controlli periodici della macchina.

**Offriamo un sistema rapido di aggancio e sgancio dei nostri carters grazie all'utilizzo di chiusure a levetta con chiave ad incasso, riducendo esponenzialmente i tempi di accessibilità e pulizia della macchina.**

All our mixers are equipped with openable carters (top / rear / side), in order to facilitate the operator in periodic checks of the machine. **We offer a quick coupling and uncoupling system for our carters thanks to the use of quick locks with built-in key, exponentially reducing the accessibility and cleaning times of the machine.**



## LA SICUREZZA È SEMPRE AL PRIMO POSTO Safety is always our top priority

È un argomento dove non si ammettono compromessi: lavorare con serenità non ha prezzo.

**Abbiamo progettato un deceleratore idraulico rotante applicabile in tutti i nostri modelli, dalle 45 alle 150 kg, per aumentare il grado di sicurezza delle nostre macchine. Il deceleratore eviterà qualsiasi infortunio dell'operatore nel caso la protezione della vasca scivolasse dalle mani durante le fasi di sollevamento o chiusura.**

It's a matter which does not allow compromises or shortcuts: peace of mind while being hard at work is priceless.

**We have designed a rotary hydraulic decelerator applicable to all our models, from 45 to 150 kg, to increase the safety level of our machines. The shock absorber will prevent any operator injury in case the bowl protection slips from the hands during the lifting or closing phases.**



## PICCOLI ACCORGIMENTI CHE FANNO LA DIFFERENZA Details that make the difference

**Abbiamo studiato un sistema innovativo per posizionare all'interno della macchina l'interruttore di sicurezza collegato alla protezione rotante.** Questo garantisce, oltre all'estetica, un maggior grado di sicurezza alla manomissione dei dispositivi di sicurezza.

**We have studied an innovative system positioning the safety limit switch, connected to the rotating protection, inside the machine.** This guarantees, in addition to aesthetics, a greater degree of safety against tampering with the safety devices.



## SOLUZIONI SEMPLICI, PRATICHE E VERSATILI simple, practical and versatile solutions

Le nostre impastatrici con velocità variabile (inverter) permettono di realizzare qualsiasi tipologia di impasto a qualsiasi livello di idratazione. **Un sistema di semplicità geniale permette di sostituire il pannello comandi utente anche in un secondo momento (facendo un upgrade ad un modello superiore o programmabile), senza mettere mano all'impianto elettrico.** Disponibile con collegamenti monofase, senza compromessi di potenza!

Our mixers with variable speed (inverter) allow you to prepare any type of dough at any level of hydration.

**A system of ingenious simplicity allows you to replace the user control panel at a later time (by upgrading to an higher or programmable model), without having to touch the electrical system.** Available with single-phase connections, without power compromises!





# ARTISAN FAMILY

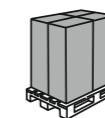
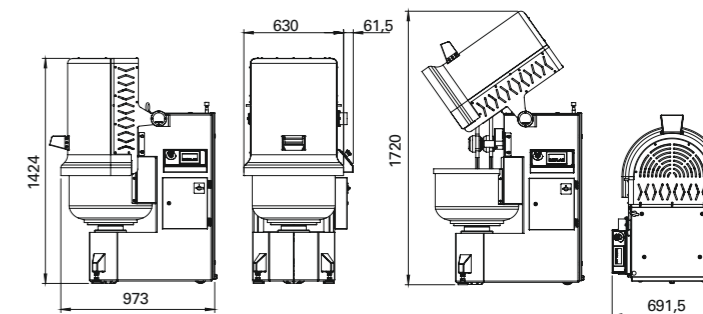
## 45-55-65 KG

### iTWIN 45

ARTISAN FAMILY

CAPACITÀ VASCA  
BOWL CAPACITY | 45 KG

▶▶ GUARDA IL VIDEO  
watch the video



80x115x165h  
370 kg

bancale e cartone di serie  
standard carton pallet



90x120x170h  
395 kg

gabbia in legno su richiesta  
wooden crate on request



#### iTWIN45/MAN - iTWIN45/PRO - iTWIN45/INV - iTWIN45/TOUCH

Dough capacity (min/max)*	kg	5/48		
Flour capacity (min/max)*	kg	3/30		
Water capacity (min/max)*	lt	2/18		
Bowl volume	lt	70		
Water / flour min	%	60		
Twin arms turns	1 <sup>st</sup> /2 <sup>nd</sup> speed	MAN - PRO	bpm	40/60
	inverter	INV - TOUCH	bpm	from 25 to 75
Bowl turns	1 <sup>st</sup> /2 <sup>nd</sup> speed	MAN - PRO	rpm	8/12
	inverter	INV - TOUCH	rpm	from 5 to 15
Bowl dimension (D x H)	mm	520x330		
Motor power	1 <sup>st</sup> /2 <sup>nd</sup> speed	MAN - PRO	Kw	1.5/2.2
	inverter	INV - TOUCH	Kw	2.2
Volt	MAN - PRO - INV - TOUCH		V	400/3/50-60
	MAN - PRO - INV - TOUCH		V	230/3/50-60
	INV - TOUCH		V	230/1/50-60
Electric motor brake				included
Net weight	kg	320		

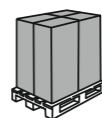
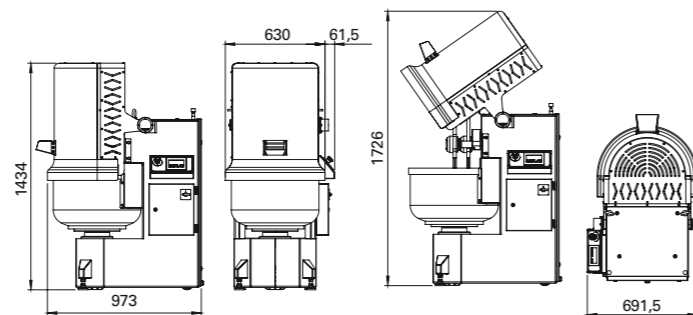
\* Capacità d'impasto calcolata con il 60% di idratazione. La capacità massima può variare in funzione degli ingredienti. / Dough capacity calculated with 60% of hydration. The maximum capacity may vary depending on the ingredients.

# iTWIN 55

ARTISAN FAMILY

CAPACITÀ VASCA  
BOWL CAPACITY | **55 KG**

▶▶ GUARDA IL VIDEO  
watch the video



80x115x165h  
370 kg

bancale e cartone di serie  
standard carton pallet



90x120x170h  
395 kg

gabbia in legno su richiesta  
wooden crate on request



## iTWIN55/MAN - iTWIN55/PRO - iTWIN55/INV - iTWIN55/TOUCH

Dough capacity (min/max)*	kg	5/56		
Flour capacity (min/max)*	kg	3/35		
Water capacity (min/max)*	lt	2/21		
Bowl volume	lt	80		
Water / flour min	%	60		
Twin arms turns	1 <sup>st</sup> /2 <sup>nd</sup> speed	MAN - PRO	bpm	40/60
	inverter	INV - TOUCH	bpm	from 25 to 75
Bowl turns	1 <sup>st</sup> /2 <sup>nd</sup> speed	MAN - PRO	rpm	8/12
	inverter	INV - TOUCH	rpm	from 5 to 15
Bowl dimension (D x H)	mm	550x340		
Motor power	1 <sup>st</sup> /2 <sup>nd</sup> speed	MAN - PRO	Kw	1.5/2.2
	inverter	INV - TOUCH	Kw	2.2
Volt	MAN - PRO - INV - TOUCH		V	400/3/50-60
	MAN - PRO - INV - TOUCH		V	230/3/50-60
	INV - TOUCH		V	230/1/50-60
Electric motor brake		included		
Net weight	kg	325		

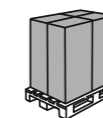
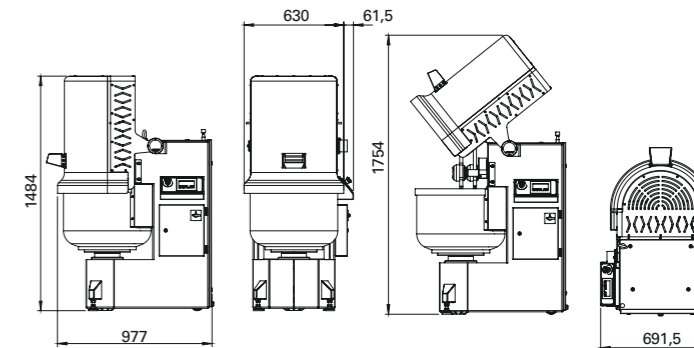
\* Capacità d'impasto calcolata con il 60% di idratazione. La capacità massima può variare in funzione degli ingredienti. / Dough capacity calculated with 60% of hydration. The maximum capacity may vary depending on the ingredients.

# iTWIN 65

ARTISAN FAMILY

CAPACITÀ VASCA  
BOWL CAPACITY | **65 KG**

▶▶ GUARDA IL VIDEO  
watch the video



80x115x165h  
370 kg

bancale e cartone di serie  
standard carton pallet



90x120x170h  
395 kg

gabbia in legno su richiesta  
wooden crate on request



## iTWIN65/MAN - iTWIN65/PRO - iTWIN65/INV - iTWIN65/TOUCH

Dough capacity (min/max)*	kg	5/64		
Flour capacity (min/max)*	kg	3/40		
Water capacity (min/max)*	lt	2/24		
Bowl volume	lt	90		
Water / flour min	%	60		
Twin arms turns	1 <sup>st</sup> /2 <sup>nd</sup> speed	MAN - PRO	bpm	40/60
	inverter	INV - TOUCH	bpm	from 25 to 75
Bowl turns	1 <sup>st</sup> /2 <sup>nd</sup> speed	MAN - PRO	rpm	8/12
	inverter	INV - TOUCH	rpm	from 5 to 15
Bowl dimension (D x H)	mm	550x390		
Motor power	1 <sup>st</sup> /2 <sup>nd</sup> speed	MAN - PRO	Kw	1.5/2.2
	inverter	INV - TOUCH	Kw	2.2
Volt	MAN - PRO - INV - TOUCH		V	400/3/50-60
	MAN - PRO - INV - TOUCH		V	230/3/50-60
	INV - TOUCH		V	230/1/50-60
Electric motor brake		included		
Net weight	kg	330		

\* Capacità d'impasto calcolata con il 60% di idratazione. La capacità massima può variare in funzione degli ingredienti. / Dough capacity calculated with 60% of hydration. The maximum capacity may vary depending on the ingredients.

# PROFESSIONAL FAMILY

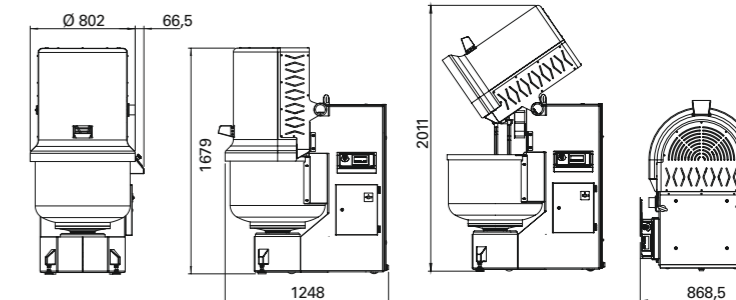
## 110-130-150 KG

### iTWIN 110

PROFESSIONAL FAMILY

CAPACITÀ VASCA  
BOWL CAPACITY | **110 KG**

▶▶ GUARDA IL VIDEO  
watch the video



110x150x190h  
780 kg

gabbia in legno di serie  
standard wooden crate



#### iTWIN110/INV - iTWIN110/TOUCH

Dough capacity (min/max)*	kg	8/110		
Flour capacity (min/max)*	kg	5/70		
Water capacity (min/max)*	lt	3/40		
Bowl volume	lt	150		
Water / flour min	%	60		
Twin arms turns	inverter	INV - TOUCH	bpm	from 25 to 75
Bowl turns	inverter	INV - TOUCH	rpm	from 5 to 15
Bowl dimension (D x H)			mm	680x455
Motor power	inverter	INV - TOUCH	Kw	4.5
Volt		INV - TOUCH	V	400/3/50-60
		INV - TOUCH	V	230/3/50-60
Electric motor brake				included
Net weight	kg			670

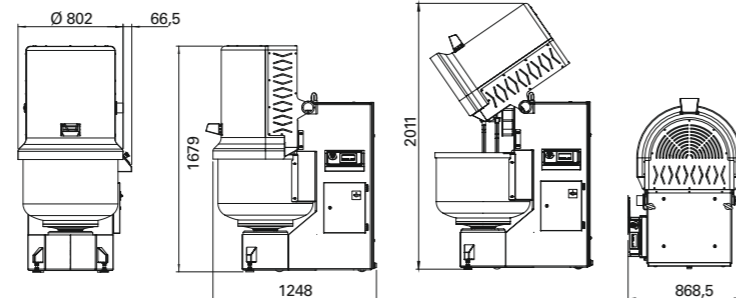
\* Capacità d'impasto calcolata con il 60% di idratazione. La capacità massima può variare in funzione degli ingredienti. / Dough capacity calculated with 60% of hydration. The maximum capacity may vary depending on the ingredients.

# iTWIN 130

PROFESSIONAL FAMILY

CAPACITÀ VASCA  
BOWL CAPACITY | **130 KG**

▶▶ GUARDA IL VIDEO  
watch the video



110x150x190h  
780 kg

gabbia in legno di serie  
standard wooden crate



## iTWIN130/INV - iTWIN130/TOUCH

Dough capacity (min/max)*	kg	8/130
Flour capacity (min/max)*	kg	5/80
Water capacity (min/max)*	lt	3/50
Bowl volume	lt	180
Water / flour min	%	60
Twin arms turns inverter	INV - TOUCH	bpm from 25 to 75
Bowl turns inverter	INV - TOUCH	rpm from 5 to 15
Bowl dimension (D x H)	mm	720x472
Motor power inverter	INV - TOUCH	Kw 5.5
Volt	INV - TOUCH	V 400/3/50-60
	INV - TOUCH	V 230/3/50-60
Electric motor brake		included
Net weight	kg	680

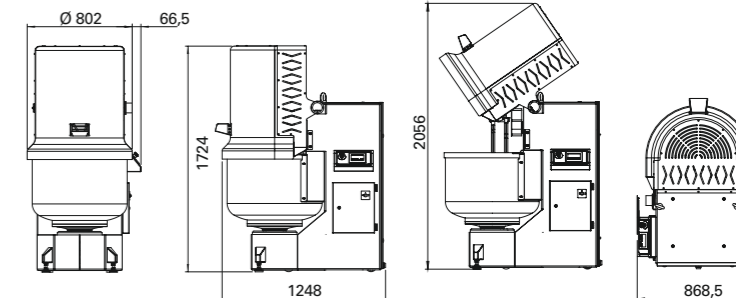
\* Capacità d'impasto calcolata con il 60% di idratazione. La capacità massima può variare in funzione degli ingredienti. / Dough capacity calculated with 60% of hydration. The maximum capacity may vary depending on the ingredients.

# iTWIN 150

PROFESSIONAL FAMILY

CAPACITÀ VASCA  
BOWL CAPACITY | **150 KG**

▶▶ GUARDA IL VIDEO  
watch the video



110x150x190h  
780 kg

gabbia in legno di serie  
standard wooden crate



## iTWIN150/INV - iTWIN150/TOUCH

Dough capacity (min/max)*	kg	8/150
Flour capacity (min/max)*	kg	5/95
Water capacity (min/max)*	lt	3/55
Bowl volume	lt	195
Water / flour min	%	60
Twin arms turns inverter	INV - TOUCH	bpm from 25 to 75
Bowl turns inverter	INV - TOUCH	rpm from 5 to 15
Bowl dimension (D x H)	mm	720x512
Motor power inverter	INV - TOUCH	Kw 6.5
Volt	INV - TOUCH	V 400/3/50-60
	INV - TOUCH	V 230/3/50-60
Electric motor brake		included
Net weight	kg	690

\* Capacità d'impasto calcolata con il 60% di idratazione. La capacità massima può variare in funzione degli ingredienti. / Dough capacity calculated with 60% of hydration. The maximum capacity may vary depending on the ingredients.

# PANNELLO COMANDI

control panel



## ELETTROMECCANICO MANUALE / MANUAL ELECTROMECHANICAL

MAN

(Trifase 2 velocità / three-phase 2 speeds)

**Pannello elettromeccanico manuale** con due velocità vasca e utensili accoppiate, e selettore di passaggio dalla prima alla seconda velocità (40/60 battute). No timers.

**Manual electromechanical panel** with two bowl speeds and coupled tools (40/60 BPM), in addition to a device to switch from speed 1 to speed 2. No timers.

- 2 velocità
- No Timer
- 2 Speeds
- No Timers



## DIGITALE AUTOMATICO / AUTOMATIC DIGITAL

PRO

(Trifase 2 velocità / three-phase 2 speeds)

**Pannello digitale automatico** con il quale è possibile impostare un ciclo automatico, selezionando un tempo di lavoro per la prima velocità (40 battute) e uno per la seconda velocità (60 battute), la macchina funzionerà automaticamente per il tempo scelto, passando dalla prima alla seconda velocità e fermandosi alla fine della ciclo. Dopo aver completato l'operazione, è possibile estrarre facilmente l'impasto con l'uso di un pulsante "impulse" che fa ruotare la vasca a colpi.

**Automatic digital panel** used to enter the settings for an automatic cycle, selecting a processing time for speed 1 (40 BPM) and another for speed 2 (60 BPM); the machine will run automatically for the selected time, switching from speed 1 to speed 2 and stopping at the end of the cycle. After completing the operation, simply extract the dough by pressing an "impulse" button that jogs the rotation of the bowl.

- 2 velocità - 2 timers digitali
- Funzione MANUALE / AUTOMATICA
- Pulsante impulsi vasca/bracci
- 2 Speeds - 2 Digital Timers
- Man/auto functions
- With Bowl Impulse Button



## DIGITALE AUTOMATICO / AUTOMATIC DIGITAL

INV/1PH (Monofase con velocità variabile / single-phase with variable speed)

INV/3PH (Trifase con velocità variabile/ three-phase with variable speed)

**Pannello digitale automatico** dotato di manopola graduata che aziona il potenziometro dell'inverter e display di visualizzazione della velocità. L'operatore ha la possibilità di variare le bracciate della macchina da un minimo di 25 battute al minuto ad un massimo di 75 battute al minuto in qualsiasi momento. Un timer elettronico ha la funzione di arrestare la macchina dopo il tempo stimato.

**Manual automatic panel** equipped with a graduated knob that controls the inverter potentiometer, and speed display. The operator has the possibility to change the machine arm strokes from a minimum of 25 BPM per minute to a maximum of 75 BPM per minute at any time. An electronic timer is set to stop the machine after the estimated time.

- Con inverter (display velocità)
- Con timer digitale
- Funzione MANUALE / AUTOMATICA

- With inverter (BPM display)
- With digital timer
- Man/auto functions



## DIGITALE AUTOMATICO PROGRAMMABILE / AUTOMATIC DIGITAL PROGRAM.

INV/PROG/1PH (Monofase con velocità variabile / single-phase with variable speed)

INV/PROG/3PH (Trifase con velocità variabile/ three-phase with variable speed)

**Pannello digitale automatico programmabile** con il quale è possibile impostare un ciclo automatico, selezionando fino a 5 diversi valori di velocità e tempi di lavoro. Possiamo salvare fino a 99 diverse ricette. La macchina funzionerà automaticamente per il tempo della ricetta e fermandosi alla fine del ciclo. Grazie ad una manopola graduata che aziona il potenziometro dell'inverter l'operatore ha la possibilità di variare le bracciate della macchina da un minimo di 25 battute al minuto ad un massimo di 75 battute al minuto in qualsiasi momento. Dopo aver completato l'operazione, è possibile estrarre facilmente l'impasto con l'uso di un pulsante "impulse" che fa ruotare la vasca a colpi. La macchina ha una funzione "MANUALE" utile alla creazione di nuove ricette.

**A programmable automatic digital panel** with which it is possible to set an automatic cycle, selecting up to 5 different speed values and working times. We can save up to 99 different recipes. The machine will work automatically for the time of the recipe and stopping at the end of the cycle. Thanks to a graduated knob that activates the inverter potentiometer, The operator has the possibility to change the machine arm strokes from a minimum of 25 BPM per minute to a maximum of 75 BPM per minute at any time. After completing the operation, simply extract the dough by pressing an "impulse" button that jogs the rotation of the bowl. The machine has a "MANUAL" function useful for creating new recipes.

- Con inverter
- 5 step programmabili (velocità + tempo)
- 99 ricette
- Funzione MANUALE / AUTOMATICA
- Pulsante impulsi vasca/bracci

- With inverter
- 5 programmable steps (speed + timer)
- 99 Recipes
- Man/auto functions
- With bowl impulse button



# INDUSTRY 4.0



## TOUCH AUTOMATICO PROGRAMMABILE / AUTOMATIC TOUCH PROGRAM.

### TOUCH/1PH

(Monofase con velocità variabile / single-phase with variable speed)

### TOUCH/3PH

(Trifase con velocità variabile/ three-phase with variable speed)

**Pannello automatico touch screen e PLC mitsubishi**, grazie al quale possiamo memorizzare infinite ricette. L'operatore ha la possibilità di impostare diversi parametri per ogni ricetta, come il numero delle fasi di impasto, le velocità, i tempi e le pause necessarie all'aggiunta di ingredienti oppure far riposare l'impasto. Le velocità possono essere impostate da un minimo di 25 battute al minuto ad un massimo di 75 battute al minuto, e variata in qualsiasi momento. La macchina ha una funzione "MANUALE" utile alla creazione di nuove ricette. Dopo aver completato l'operazione, è possibile estrarre facilmente l'impasto con l'uso di un pulsante "impulse" che fa ruotare la vasca a colpi.

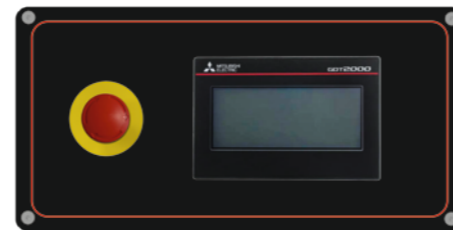
Progettata in rispetto delle normative tecnologiche INDUSTRIA 4.0.

**Automatic touch screen panel with inverter and mitsubishi PLC**, thanks to which we can store infinite recipes. The operator has the ability to set different parameters for each recipe, such as the number of dough steps preparation, the speeds, times and pauses necessary for adding ingredients or letting the dough rest. Speeds can be set from a minimum of 25 BPM per minute to a maximum of 75 BPM per minute and changed at any time. The machine has a "MANUAL" function useful for creating new recipes. After completing the operation, simply extract the dough by pressing an "impulse" button that jogs the rotation of the bowl.

Designed in compliance with INDUSTRIA 4.0 technological regulations.

- Con inverter
- Plc mitsubishi
- Memoria SD per ricette
- Funzione MANUALE / AUTOMATICA
- Pulsante impulsi vasca/bracci

- With inverter
- Plc mitsubishi
- SD memory to save recipes
- Man/auto functions
- With bowl impulse button



# IN LINEA CON IL TUO BRAND

Tailored to your brand

Per i nostri collaboratori/clienti più esigenti offriamo un servizio di customizzazione a 360° delle impastatrici, a partire dal pannello comandi, fino al colore ed alle serigrafie sul corpo macchina.

Sarà sufficiente fornire il vostro logo in alta risoluzione o vettoriale, e comunicarci il vostro codice colore aziendale. Sarà nostra cura studiare la migliore soluzione customizzata alla vostra azienda.

For our most demanding collaborators/customers we also provide a 360 degree customisation service for kneading machine, starting from the control panel, up to the colour and silkscreen printing on the machine body.

Simply send us a high resolution or vectorial version of your logo along with corporate colour codes. We will study the best possible customised solution for your company.



**Italmix**  
the twin arm mixer

# RELATIONSHIPS FIRST

## I NOSTRI PUNTI DI FORZA our strengths

### **SILENZIOSA** **silent**

Assemblate con innovativi ingranaggi di ghisa sferoidale ed immersi in bagno d'olio. Le Italmix sono sempre al tuo fianco, anche se non si fanno sentire!

Assembled with innovative spheroidal cast iron gears immersed in oil bath. Italmix are always at your side, even though you can't always hear them!

### **ECOLOGICA** **environmental-friendly**

Progettata, dimensionata ed assemblata calcolando il minor impatto ambientale. Disegnata e verniciata con prodotti atossici ad uso alimentare.

designed, sized and assembled so as to minimise environmental impact. Designed and painted using non-toxic paints with food-grade certification.

### **ROBUSTA** **robust**

Minuta, ma con un grande carattere. Le Italmix si presentano con un corpo di carpenteria di grosso spessore, ed una vasca dallo spessore senza eguali, che da solidità e robustezza durante l'impasto.

minute, but with huge character. Italmix feature a thick metal body, and a bowl of unparalleled thickness providing solidity and sturdiness during the kneading phase.

### **POTENTE** **powerful**

Nuovi bracci pensati e progettati per dare maggiore consistenza ai tuoi impasti. I più spessi, ma allo stesso tempo i più delicati nel mercato!

new arms conceived and designed to maximise the consistence of your doughs. The thickest yet the most gentle on the market!

### **VERSATILE** **versatile**

In grado di lavorare impasti con una grande differenza in % di idratazione. Adatta allo stesso tempo per prodotti da panificio, pasticceria e pizzeria. In grado di impastare minime quantità di prodotto. Una soluzione per tutti i vostri impasti!

capable of kneading doughs with widely different hydration percentages. Suitable for bakeries, confectioners and pizzerias alike. Capable of kneading minimum quantities of product. A solution for all your doughs!

### **MODERNA** **trendy**

Design accattivante con le sue forme squadrate e le sue linee dal gusto futuristico. Allegra e vivace si trova a suo agio in ogni contesto, panificio, pizzeria o live kitchen.

attractive design with its angled shapes and futuristic style lines. Striking and appealing, it stands out in any environment from bakeries and pizzerias to live kitchens.

### **COMPETITIVA** **competitive**

Cura ed attenzione in ogni minimo dettaglio permette alle Italmix di offrire il miglior rapporto qualità prezzo nel mercato

care and attention to every tiny detail allow Italmix to offer the best quality-price ratio on the market.

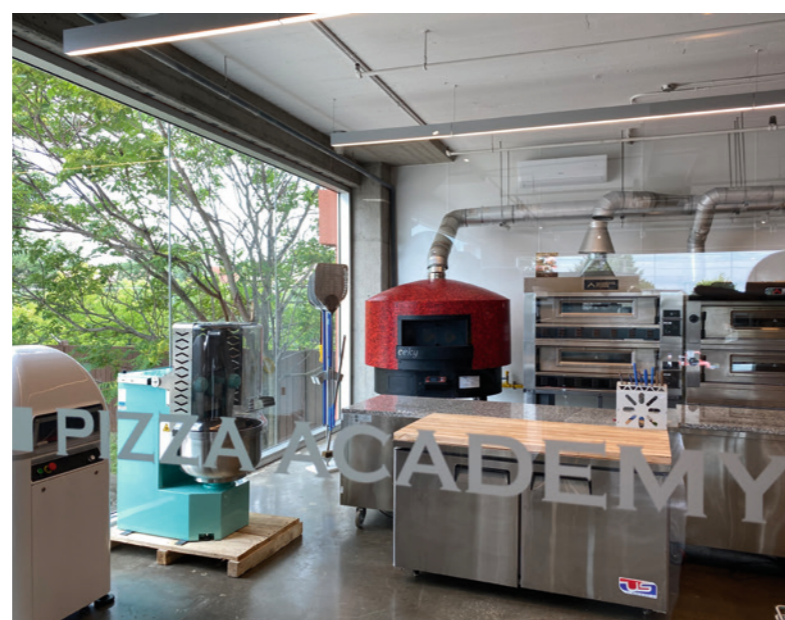
### **GENIALE** **ingenious**

Ideate e progettate con un nuovo sistema di assemblaggio dei gruppi di trasmissione, attribuendo massima attenzione alle operazioni di manutenzione, per facilitare al massimo tali passaggi, riducendo tempi e costi di intervento.

conceived and designed with a new transmission unit assembly system, paying maximum attention to maintenance interventions, to maximum ease of use during such phases, cutting intervention times and costs.

# I NOSTRI RIVENDITORI, I NOSTRI AMBASSADORS, LE NOSTRE SALE DI PROVA NEL MONDO

Our dealers, our ambassadors, our test kitchens  
and pizza academies around the world



## LABORATORIO TEST

Test laboratory



CIABATTA



CROISSANT



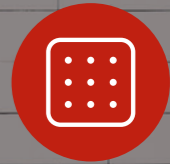
PANETTONE



PIZZA



BAGUETTE



FOCACCIA



RYE BREAD



ARTISAN BREAD

**...try before you buy!!!**

Nella nostra sede di Thiene è stato predisposto un laboratorio attrezzato dove poter testare tutti i nostri prodotti. In questo modo, i clienti hanno la possibilità di verificare come lavorano le nostre impastatrici a braccia tuffanti con i loro impasti e, di conseguenza, toccare con mano quale sarà il risultato del proprio processo di lavorazione targato Italmix.

*Our headquarters in Thiene boasts a superior equipped laboratory where we can test all our products. This means that customers have the opportunity to check how our twin-arm kneading machines work with their own dough and, consequently, to see for themselves what the result of their own manufacturing process by Italmix will be*





SCARICA IL CATALOGO  
download the catalogue

[www.ilsegno.it](http://www.ilsegno.it)



**Italmix**  
the twin arm mixer

[www.Italmixsrl.it](http://www.Italmixsrl.it)

